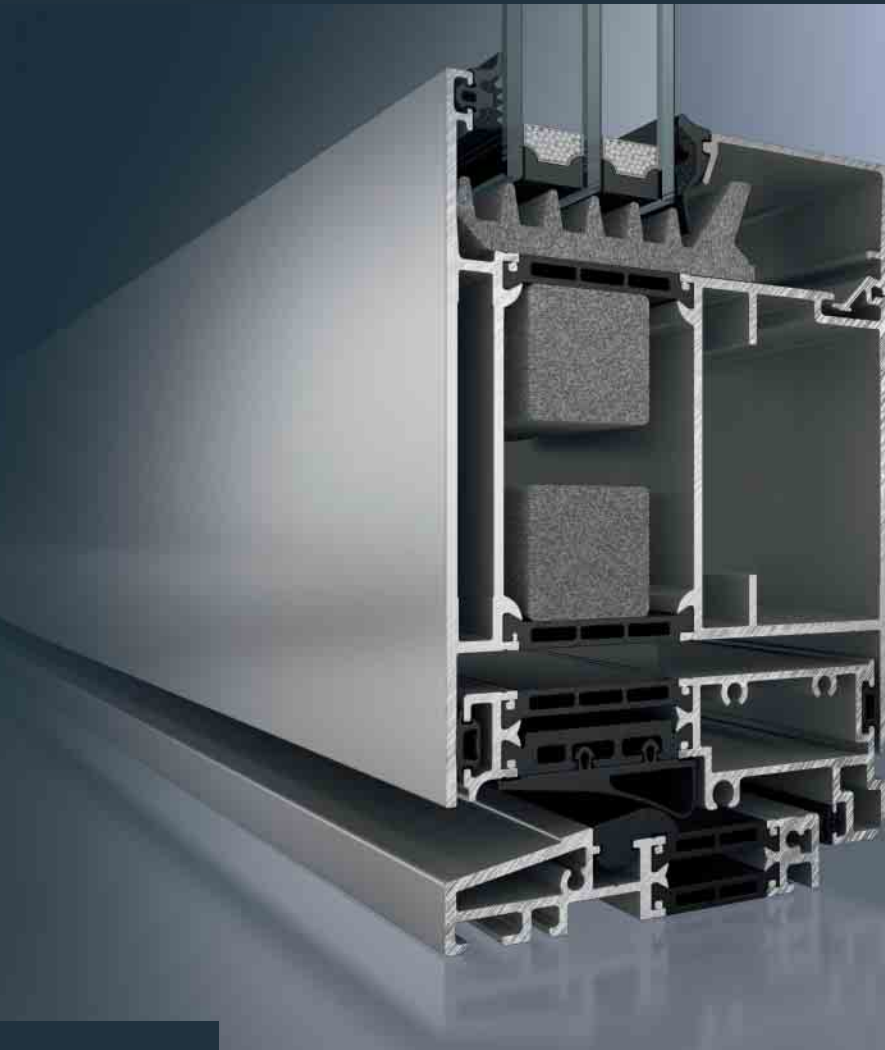


# Schüco Premiumhaustür ADS 90 PL.SI

## Schüco Premium Entrance Door ADS 90 PL.SI





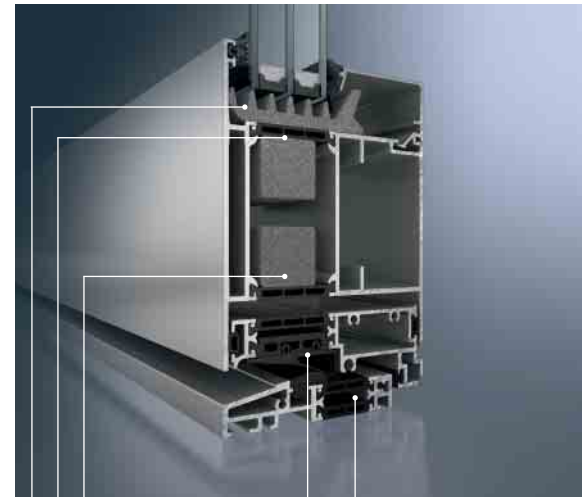
## Vorteile auf einen Blick Key benefits

Die Schüco Premiumhaustür ADS 90 PL.SI bietet überzeugende Vorteile und Alleinstellungsmerkmale in technischer, energetischer und ästhetischer Hinsicht.

- Exzellente Wärmedämmung ( $U_f$ -Wert von  $1,4 \text{ W/m}^2\text{K}$ ) durch erweiterte Dämmzone mit Schaumverbund-Isolierstege und Glasfalzdämmung
- Bei 3fach-Verglasung  $U_d$ -Wert von  $1,0 \text{ W/m}^2\text{K}$  möglich
- Erhöhte Dichtigkeit und Schlagregenresistenz von 300 Pa durch umlaufendes Mitteldichtungsprinzip nach DIN EN 12208
- Nach innen öffnende, aufschlagende Türvariante
- Flügelhöhen bis 2.500 mm und Flügelbreiten bis 1.400 mm (lichte Durchgangshöhe und -breite) in der Grundbautiefe 90 mm
- Einbruchhemmung bis WK2 nach DIN V ENV 1627
- Türbänder aufgesetzt und verdeckt liegend oder als Rollentürband
- Türflügel mit ein- und beidseitig flügelüberdeckender Füllung als Option
- Soft Line Designvariante im Blendrahmen möglich (Schüco ADS 90 PL SL.SI)
- Durchgängiges Angebot an Werks-, Schüco- und Kundenverbund
- Thermisch getrennte Schwelle
- Integration der Sicherheits- und Komfortfunktion aus der ADS Standard und Heavy Duty Serie

The Schüco ADS 90 PL.SI Premium entrance door has many benefits and unique selling points from technical, energy-efficient and aesthetic perspectives.

- Excellent thermal insulation ( $U_f$  value of  $1.4 \text{ W/m}^2\text{K}$ ) due to enlarged insulation zone with foam-filled insulating bars and glazing rebate
- $U_d$  value of  $1.0 \text{ W/m}^2\text{K}$  possible with triple glazing
- Increased weathertightness and resistance to driving rain up to 300 Pa in accordance with DIN EN 12208, due to the use of a continuous centre gasket
- Inward-opening rebated door option
- Leaf heights up to 2.500 mm and leaf widths up to 1.400 mm (clear opening height and width) with a basic depth of 90 mm
- Burglar resistance up to WK2 in accordance with DIN V ENV 1627
- Surface-mounted and concealed door hinges or barrel hinges
- Door leaf with leaf-enclosing infill panel on one side or both sides available
- Soft Line design option for outer frame (Schüco ADS 90 PL SL.SI)
- Universal range of profiles which are pre-rolled, pre-rolled by Schüco or for rolling together by the customer
- Thermally broken threshold
- Integration of the security and comfort function from the ADS Standard and Heavy Duty series



**Verstärkter Einsatz von Schaumverbund**  
Increased use of foam insulation

**Erweiterte Dämmzone**  
40 mm Isolierstege  
Enlarged insulation zone  
40 mm insulating bars

**Glasfalzdämmung**  
Glazing rebate insulation

**Umlaufende Mitteldichtung**  
Continuous centre gasket

**Thermisch getrennte Schwelle**  
Thermally broken threshold

**Schüco – die Adresse für Fenster und Solar**  
Schüco – Your Partner for Windows and  
Solar Products

Als Innovationsführer für systemgestütztes Bauen liefert Schüco Komponenten für die gesamte Gebäudehülle inklusive spezieller Softwarelösungen hinsichtlich Planung, Konstruktion, Kalkulation und Fertigung.

As leading innovator in system-based construction, Schüco supplies components for the whole building envelope, including specialised software solutions for design, construction, calculation and fabrication.

- **Aluminium-Systeme** Aluminium systems
- **Stahl-Systeme** Steel systems
- **Kunststoff-Systeme** PVC-U systems
- **Solar-Systeme** Solar products
- **Schüco Design** Schüco Design

Schüco International KG  
[www.schueco.com](http://www.schueco.com)

